

 TRNet



VIDMAR

DOSING TECHNOLOGIES & PROCESS AUTOMATION

weighing your process

NUEVO TERMINAL



VENTAJAS

- ✓ Terminal modular y adaptable a distintas ubicaciones y operativas.
- ✓ Diseño ancho, diseño estrecho (según componentes).
- ✓ Fácil acceso a componentes por puertas laterales, sin necesidad de interrumpir el tráfico.
- ✓ Terminal preparado para montaje en interior o exterior:
 - Acero inoxidable (para exteriores)
 - Acero al carbono (para interiores)
- ✓ Configuración modular: para camiones o personas a pie de calle.
- ✓ Panel frontal intercambiable, para ampliación / cambio de equipos.



CONFIGURACIONES

El terminal dispone de varias configuraciones de montaje:

Terminal montado SIN base, está diseñado para el acceso a pie.



Terminal montado CON base, está diseñado para el acceso desde la cabina del camión.



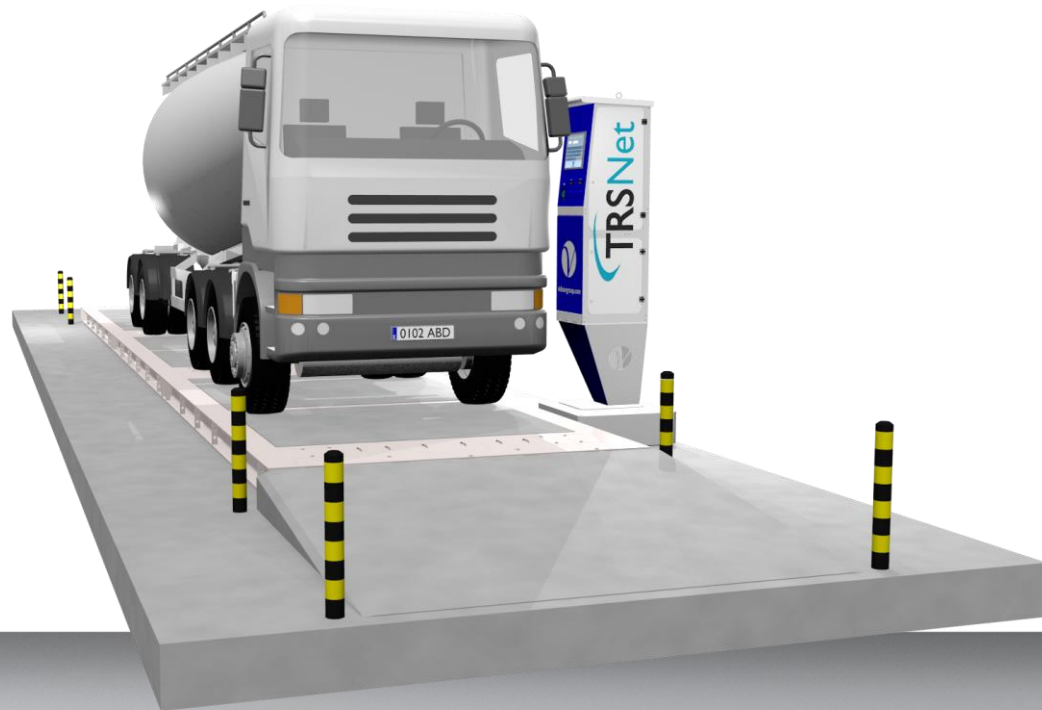
TERMINAL SIN BASE



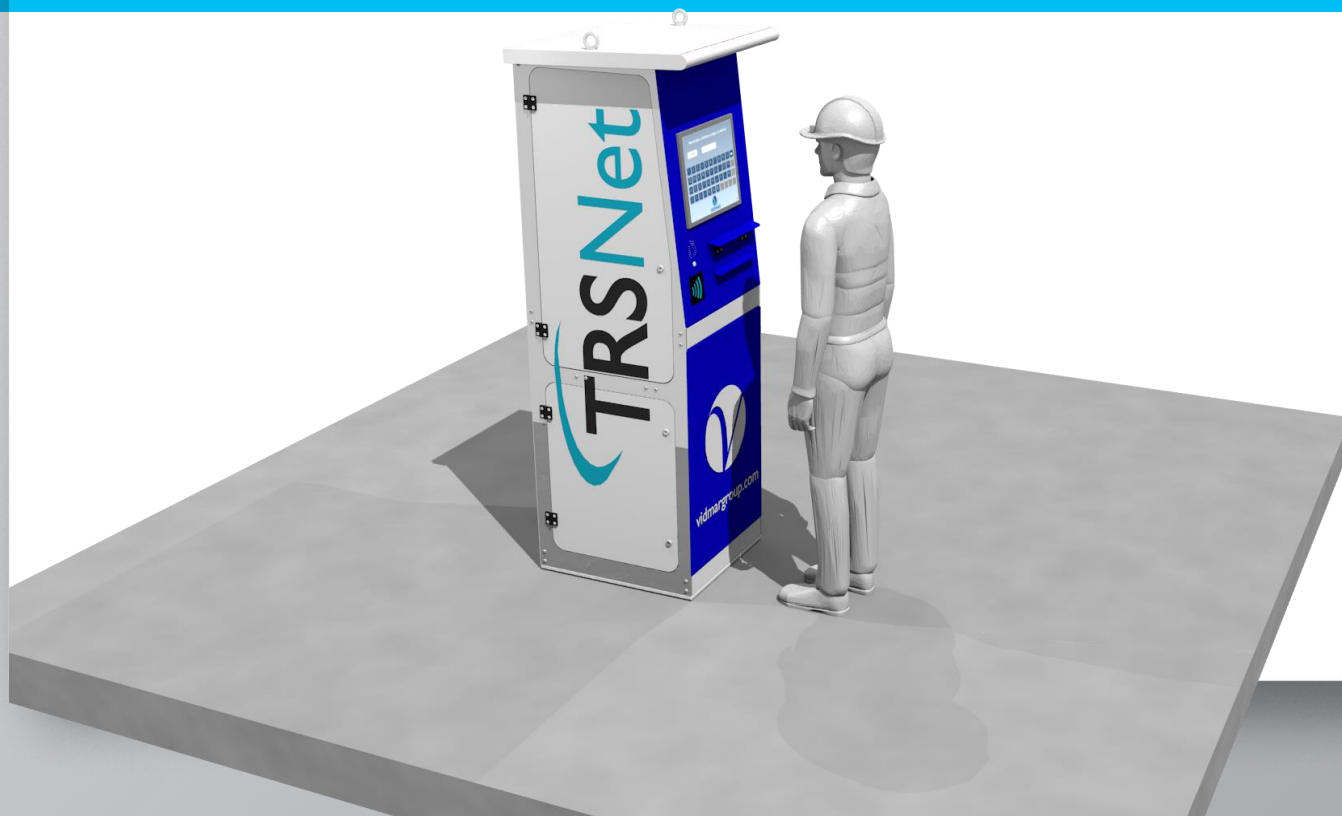
TERMINAL CON BASE



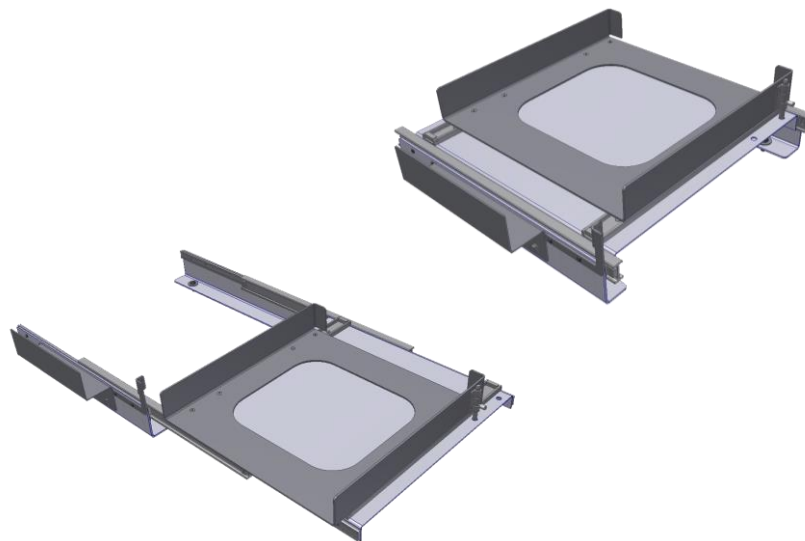
TERMINAL MONTADO CON BASE PARA ACCESO CAMIONES



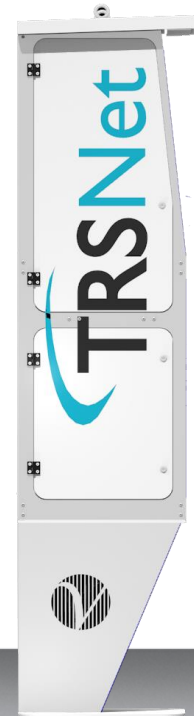
TERMINAL MONTADO SIN BASE PARA ACCESO A PIE



GUIAS EXTRAIBLES PARA SISTEMA IMPRESIÓN



VISTAS TERMINAL



vidmargroup.com

vidmar@vidmargroup.com

